

1998-2018

Solidxperts

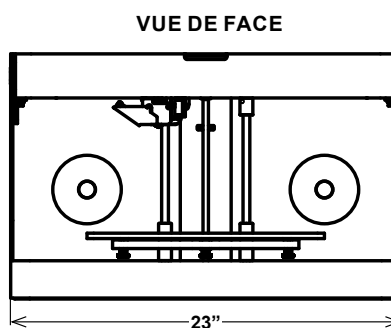
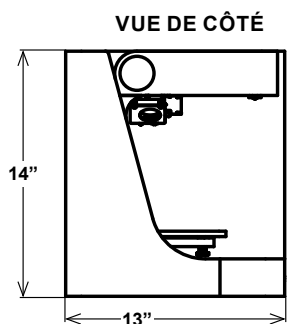
Markforged



MARK Two - Caractéristiques produit

Remplacer l'outillage en aluminium usiné - gabarits, mâchoires et fixations - par des pièces plus résistantes pour une fraction du prix. La Mark Two combine le renforcement continu unique en fibre de carbone de Markforged à la fiabilité sans faille pour des pièces polyvalentes avec 23 fois la résistance de l'ABS, prêtes le même jour pour une utilisation immédiate.

| | | |
|-----------------------------------|----------------------------------|--|
| PROPRIÉTÉS DE L'IMPRIMANTE | Procédé | Renforcement du plastique par fibre continue |
| | Volume de travail | 320 x 132 x 154 mm (12.6 x 5.2 x 6 in) |
| | Poids | 16 kg (35 lbs) |
| | Dimensions hors-tout | 584 x 330 x 355 mm (23 x 13 x 14 in) |
| | Lit d'impression | Planéité 160 um - Couplage cinématique |
| | Électricité | 100-240VAC, 150W (2A au plus haut) |
| PROPRIÉTÉS DES PIÈCES | Hauteur de couche | 100um par défaut, 200um maximum |
| | Ultime Résis. de Traction | 700 MPa (22.6x ABS, 19.4x Onyx) |
| | Max Rigidité à la Flexion | 51 GPa (24.8x ABS, 17.6x Onyx) |
| | Remplissage | Alvéoles fermées: Différentes géométries disponibles |
| LOGICIEL | Logiciel Fourni | Logiciel Markforged - Stockage nuagique, Stockage local, ou Totalement autonome (frais supplémentaire de \$5,000 US) |
| | Sécurité | Autorisation à 2 facteurs, Accès Admin, Authentification individuelle. |
| MATÉRIAUX | Plastique Disponible | Onyx, Nylon |
| | Fibre disponible | Fibre de Carbone, Fibre de Verre, Kevlar, Fibre de verre Haute résistance et Haute température |
| PRIX | US \$ 13,499 SRP | |



* Tous les prix sont en dollars Américains

Solidxperts



SolidXperts (Montréal)
2650 ave. Marie-Curie
Saint-Laurent (QC) H4S 2C3
Téléphone : (514) 343-9111
Sans frais : +1 (877) 876-5439

SolidXperts (Québec)
1173 boul. Charest O. # 350
Ville de Québec (QC) G1N 2C9
Télec.: (514) 343-9196
Courriel : info@solidxperts.com

SolidXperts (Nashua)
98 Spit Brook Road, # 102
Nashua, NH 03062
Site Web : www.solidxperts.com

* Toutes les spécifications sont sujettes à changement sans préavis.

WWW.SOLIDXPERTS.COM